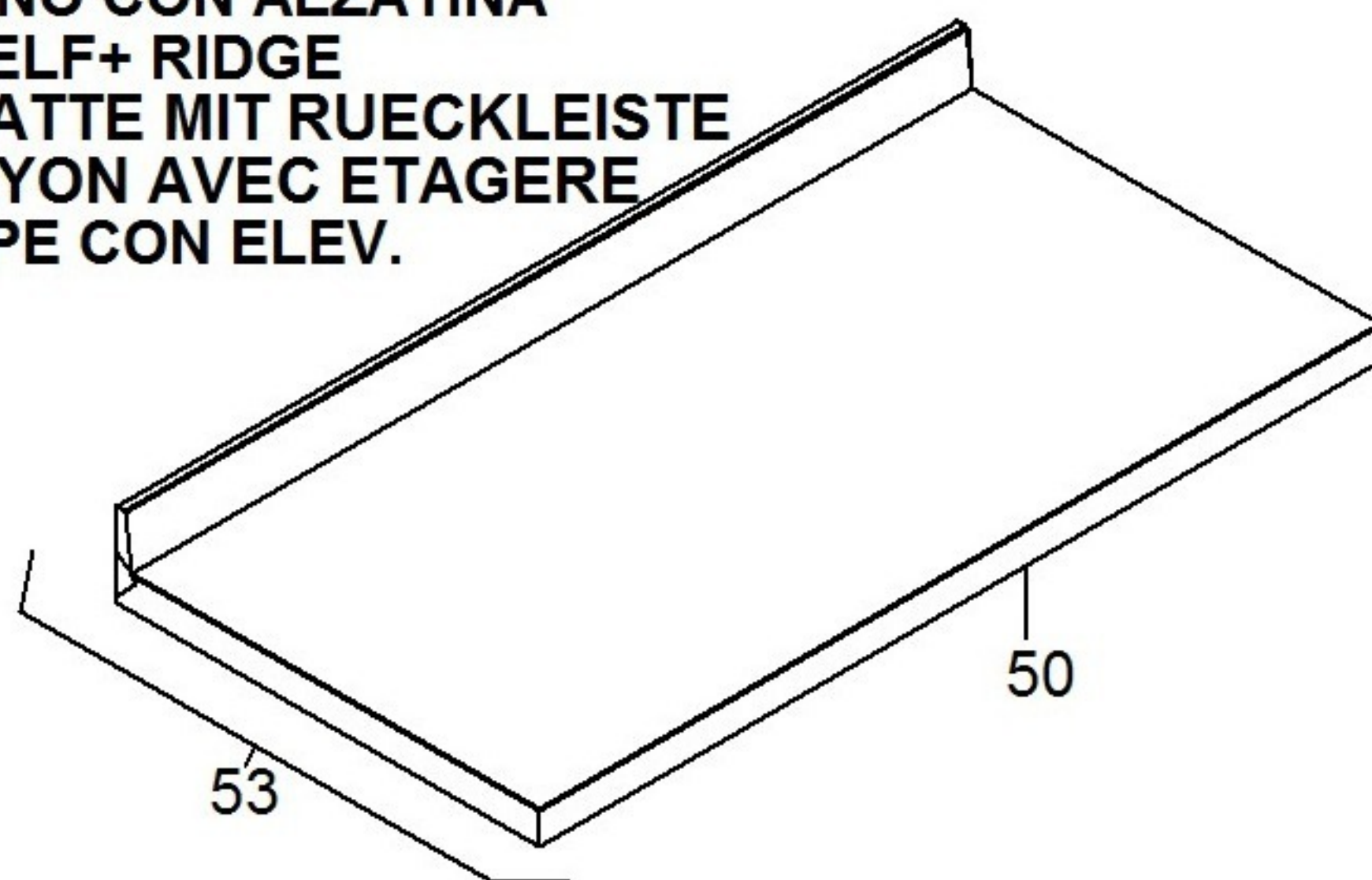
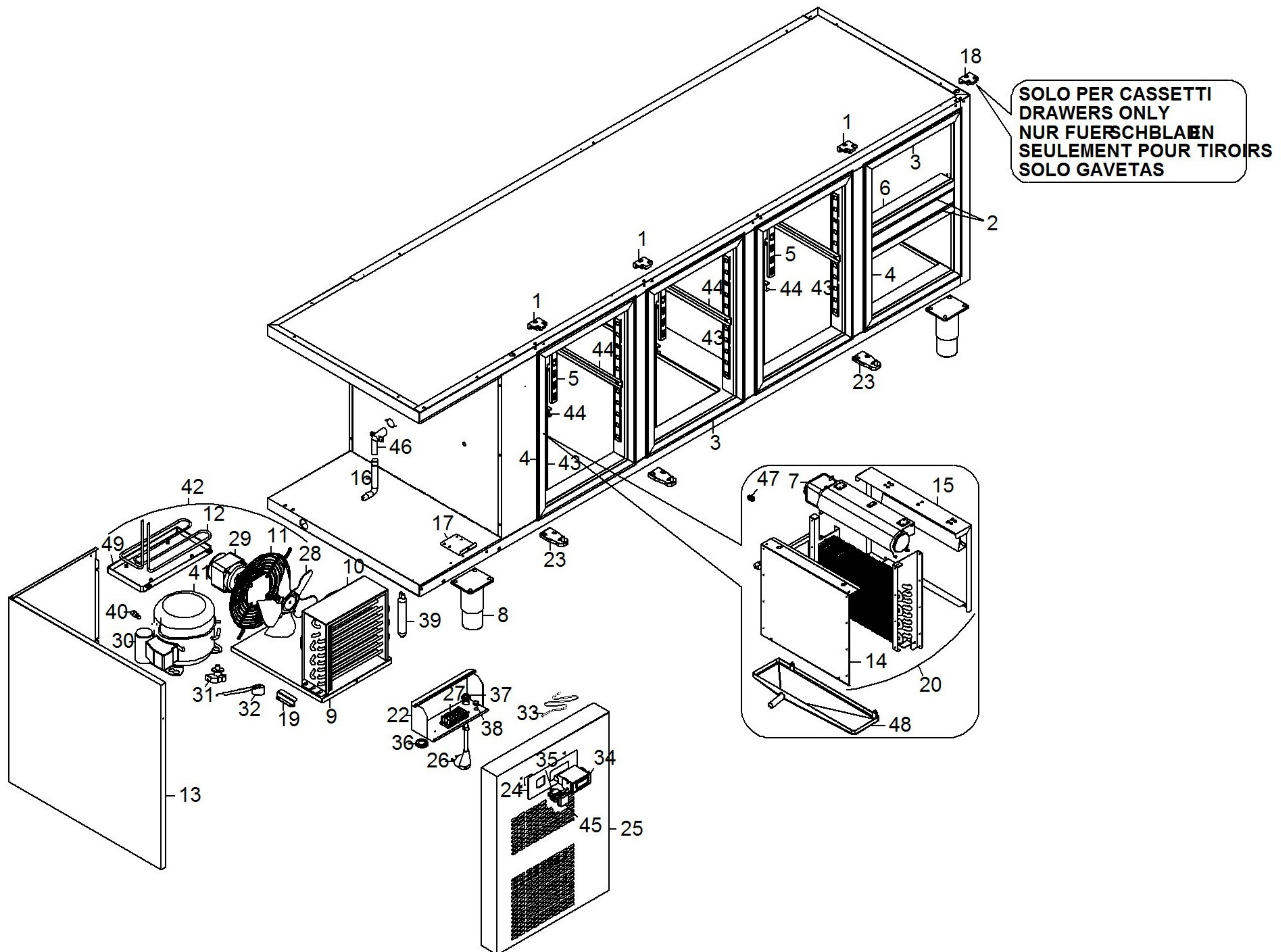
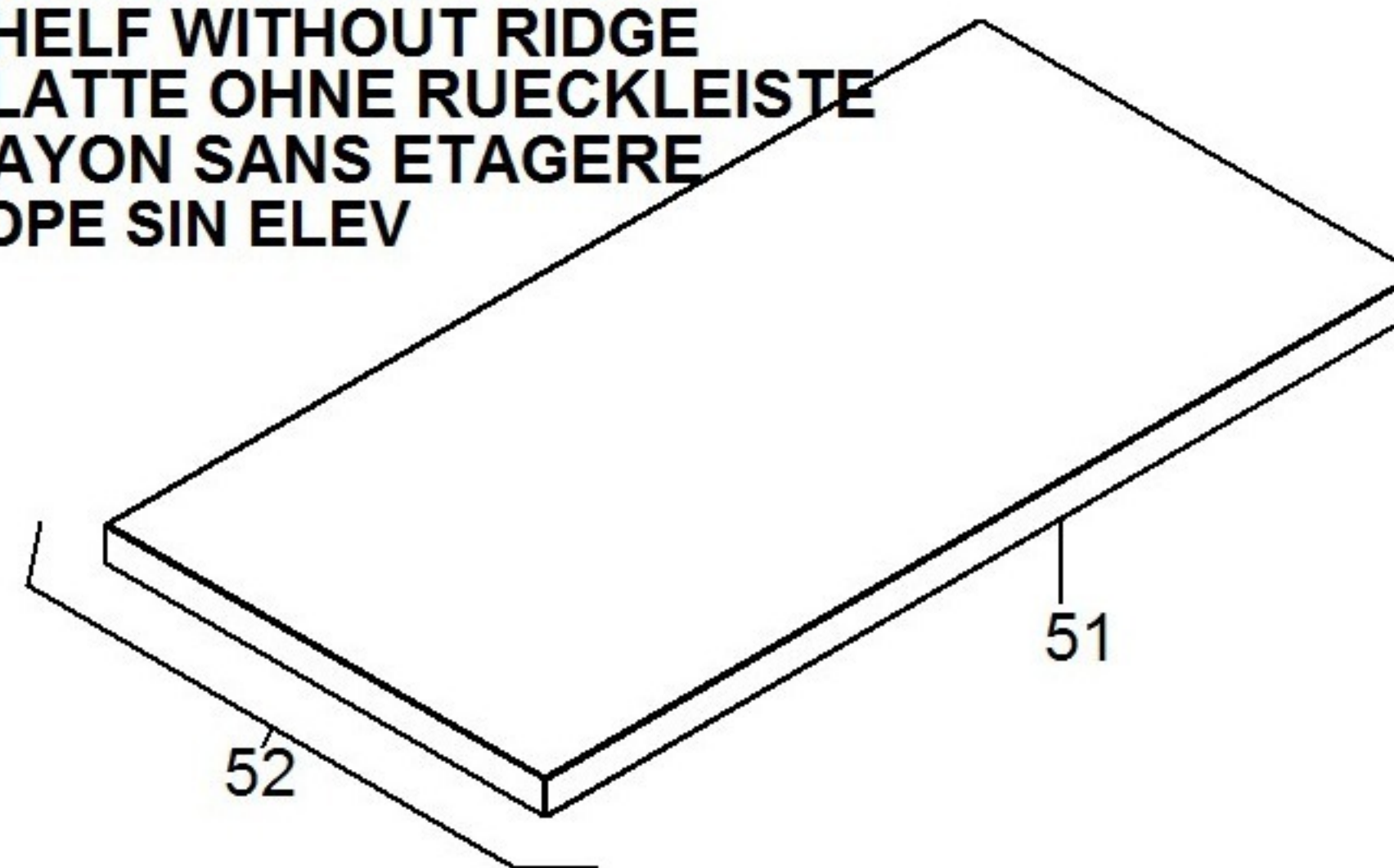


/A=PIANO CON ALZATINA
 /A=SHELF+ RIDGE
 /A=PLATTE MIT RUECKLEISTE
 /A=RAYON AVEC ETAGERE
 /A=TOPE CON ELEV.



/M=PIANO SENZA ALZATINA
 /M=SHELF WITHOUT RIDGE
 /M=PLATTE OHNE RUECKLEISTE
 /M=RAYON SANS ETAGERE
 /M=TOPE SIN ELEV



Modello Typ Model Modele Modelo

		5VA 5VAA 5VAM	5VA2 5VA2A 5VA2M	5VB 5VBA 5VBM	5VB2 5VB2A 5VB2M	5VB4 5VB4A 5VB4M	5VC 5VCA 5VCM	5VC2 5VC2A 5VC2M	5VC4 5VC4A 5VC4M
Num.cassetti Schubläd Drawers Tiroirs Gabetas	1/2SUP	-	1	-	1	2	-	1	2
	1/2INF	-	1	-	1	2	-	1	2
Porte Türen Doors Portes Puertas		2	1	3	2	1	4	3	2

